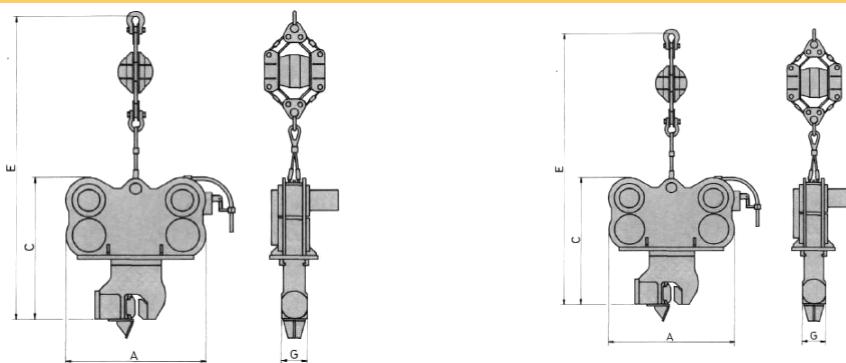


Техническая информация по гидравлическим вибропогружателям



	Ед.изм.	HVB 70.02 DUAL	HVB 70.01
Статический момент	Nm (kpm)	447 (44,7)	238 (23,8)
Центробежная сила	kN (t)	604 (60,4)	706 (70,6)
Частота	n	0-1100	0-1630
Максимальная амплитуда (длина размаха)	mm	34	19
Мощность	кВт	149	216
Ускорение	xg	23	26
Зажимная сила клещей	kN (t)	900 (90)	
Растягивающая сила на демпфере колебаний	kN (i) (SD)	250 (25) (SD 70)	
Растягивающая сила на направляющей стреле	kN (t)	70 (7)	
Дин. вес	kg	2600	2600
Общий вес	kg	3200	3200
Коэффициент мощности	kW(t)	2,5 : 1	3,1 : 1
Мощность двигателя (приводной станции)	kW (PS)	224 (332)	
Мощность насоса	lpm	251	362
Минимальное давление	bar	380	
Число оборотов	mini	1850	
Агрегат массы	kg	~4900	
макс, вес сваи при забивании	t	r = 9,0 b = 5,1	r = 3,5 b = 1,2
макс, вес сваи при извлечении (r = сыпучий грунт, b = связанный грунт)	t	r = 13,5 b = 9,0	r = 5,6 b = 3,4
Длина в обхвате	mm	300	
A	mm	1710	
B	mm	1190	
C	mm	1600	
D	mm	диаметр 500 — 1600	
E	mm	~3100	
G	mm	220	
J	mm	700	