

Среднечастотный вибропогружатель 30Н1А на строительных работах в г. Баку, Азербайджан



FAYAT GROUP

Одна из крупнейших строительных компаний Азербайджана, **AZERTUNNELSUTIKINTI**, занимается сооружением новой верфи и портового терминала на берегу Каспийского моря, в 20 км южнее столицы страны, г.Баку. Данный проект позволит расширить уже существующую прибрежную инфраструктуру и создать дополнительные транспортировочные возможности для нефте- и газодобывающих компаний, работающих в данном регионе.

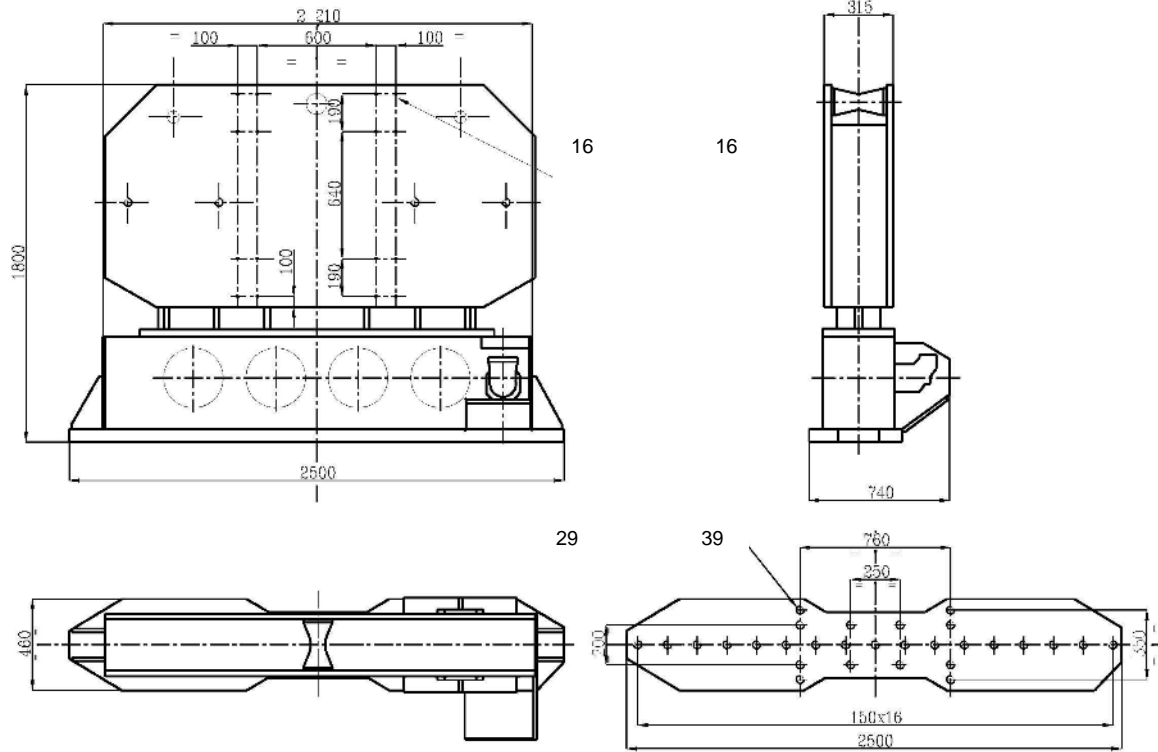
Вибропогружатель **30Н1А** осуществляет погружение одинарных шпунтовых свай длиной 16 м. Оборудование смонтировано в свободном подвесе на стреле крана Liebherr LTM1225 грузоподъемностью 225 т. В качестве вспомогательного крана также используется 120 т кран модели LTM1120. При выполнении работ задействованы направляющие для шпунтовых свай.

Грунты: 0 - 5 м SPT 30 (смешанные слои + песок); 5 - 25 м - глина и крайне плотная глина.



- Вибропогружатель **PTC 30Н1А** оснащён зажимными наголовниками **Agriplex 120 т** и **Duplex 2 x 55 т**. Энергетическая станция - **PTC 350CAT**.

30H1A



	30	.
.	214 / 290	/ . .
.	28 / 1680	/
.	947	
.	400	
.	2470	
.	4120	
.	24	
.	2,500	
.	0,740	
.	0,330	
.	1,800	



PTC

56 rue de Neuilly – 93136 NOISY LE SEC Cedex - France

Tel: +33.(0)1.49.42.72.95

Fax: +33.(0)1.48.44.00.02

E-mail: contact@ptc.fayat.com

Site: www.ptc.fayat.com

